

# MRP-M2000

## MONO POWER AMPLIFIER

- **OWNER'S MANUAL**

Please read this manual to maximize your enjoyment of the outstanding performance and feature capabilities of the equipment, then retain the manual for future reference.

- **MODE D'EMPLOI**

Veuillez lire ce mode d'emploi pour tirer pleinement profit des excellentes performances et fonctions de cet appareil, et conservez-le pour toute référence future.

- **MANUAL DE OPERACIÓN**

Lea este manual, por favor, para disfrutar al máximo de las excepcionales prestaciones y posibilidades funcionales que ofrece el equipo, luego guarde el manual para usarlo como referencia en el futuro.

*English*

*Français*

*Español*

### CONTENTS

WARNING .....	2
CAUTION .....	3
INSTALLATION .....	4
ATTACHING THE TERMINAL COVERS .....	5
CONNECTIONS .....	6
CONNECTION CHECK LIST .....	10
SWITCH SETTINGS .....	11
SYSTEM DIAGRAMS .....	12
SPECIFICATIONS .....	14

### TABLE DES MATIÈRES

AVERTISSEMENT .....	2
ATTENTION .....	3
INSTALLATION .....	4
FIXATION DES CACHE-BORNES .....	5
CONNEXIONS .....	6
LISTE DE VÉRIFICATION DES CONNEXIONS ...	10
RÉGLAGES DE COMMUTATEUR .....	11
DIAGRAMMES DU SYSTÈME .....	12
SPÉCIFICATIONS .....	14

### ÍNDICE

ADVERTENCIA .....	2
PRUDENCIA .....	3
INSTALACIÓN .....	4
FIJACIÓN DE LAS TAPAS DEL TERMINAL .....	5
CONEXIONES .....	6
LISTA DE COMPROBACIÓN DE CONEXIONES ...	10
AJUSTES DEL INTERRUPTOR .....	11
DIAGRAMAS DEL SISTEMA .....	12
ESPECIFICACIONES .....	14

### ACCESSORIES

- Self-Tapping Screw (M4 × 20) ..... 4
- Terminal Cover ..... 1 SET
- Screw (M3 × 12) ..... 4
- Speaker Input Connector ..... 1

### ACCESSOIRES

- Vis autotaraudeuse (M4 × 20) ..... 4
- Cache-bornes ..... 1 JEU
- Vis (M3 × 12) ..... 4
- Connecteur d'entrée de haut-parleur ..... 1

### ACCESORIOS

- Tornillo autorroscante (M4 × 20) ..... 4
- Tapa del terminal ..... 1 JUEGO
- Tornillo (M3 × 12) ..... 4
- Conector de entrada del altavoz ..... 1

**ALPINE ELECTRONICS MARKETING, INC.**  
1-1-8 Nishi Gotanda,  
Shinagawa-ku,  
Tokyo 141-0031, Japan  
Phone 03-5496-8231

**ALPINE ELECTRONICS OF AMERICA, INC.**  
19145 Gramercy Place, Torrance,  
California 90501, U.S.A.  
Phone 1-800-ALPINE-1 (1-800-257-4631)

**ALPINE ELECTRONICS OF CANADA, INC.**  
777 Supertest Road, Toronto,  
Ontario M3J 2M9, Canada  
Phone 1-800-ALPINE-1 (1-800-257-4631)

**ALPINE ELECTRONICS OF AUSTRALIA PTY. LTD.**  
161-165 Princes Highway, Hallam  
Victoria 3803, Australia  
Phone 03-8787-1200

**ALPINE ELECTRONICS GmbH**  
Frankfurter Ring 117, 80807 München, Germany  
Phone 089-32 42 640

**ALPINE ELECTRONICS OF U.K. LTD.**  
Alpine House  
Fletchamstead Highway, Coventry CV4 9TW, U.K.  
Phone 0870-33 33 763

**ALPINE ELECTRONICS FRANCE S.A.R.L.**  
(RCS PONTOISE B 338 101 280)  
98, Rue de la Belle Etoile, Z.I. Paris Nord II,  
B.P. 50016, 95945 Roissy Charles de Gaulle  
Cedex, France  
Phone 01-48638989

**ALPINE ITALIA S.p.A.**  
Viale C. Colombo 8, 20090 Trezzano  
Sul Naviglio (MI), Italy  
Phone 02-484781



**ALPINE ELECTRONICS DE ESPAÑA, S.A.**  
Portal de Gamarra 36, Pabellón, 32  
01013 Vitoria (Alava)-APDO 133, Spain  
Phone 945-283588

**ALPINE ELECTRONICS (BENELUX) GmbH**  
Leuvensesteenweg 510-B6,  
1930 Zaventem, Belgium  
Phone 02-725-13 15

**Introduction:**

Please read this OWNER'S MANUAL thoroughly to familiarize yourself with each control and function. We at ALPINE hope that your new MRP-M2000 will give you many years of listening enjoyment. In case of problems when installing your MRP-M2000, please contact your authorized ALPINE dealer.

**CAUTION: These controls are for tuning your system. Please consult your authorized Dealer for adjustment.**

 <b>WARNING</b>	This symbol means important instructions. Failure to heed them can result in serious injury or death.
 <b>CAUTION</b>	This symbol means important instructions. Failure to heed them can result in injury or property damages.

 **WARNING**

**DO NOT OPERATE ANY FUNCTION THAT TAKES YOUR ATTENTION AWAY FROM SAFELY DRIVING YOUR VEHICLE.** Any function that requires your prolonged attention should only be performed after coming to a complete stop. Always stop the vehicle in a safe location before performing these functions. Failure to do so may result in an accident.

**KEEP THE VOLUME AT A LEVEL WHERE YOU CAN STILL HEAR OUTSIDE NOISES WHILE DRIVING.** Excessive volume levels that obscure sounds such as emergency vehicle sirens or road warning signals (train crossings, etc.) can be dangerous and may result in an accident. LISTENING AT LOUD VOLUME LEVELS IN A CAR MAY ALSO CAUSE HEARING DAMAGE.

**DO NOT DISASSEMBLE OR ALTER.** Doing so may result in an accident, fire or electric shock.

**USE THIS PRODUCT FOR MOBILE 12V APPLICATIONS.** Use for other than its designed application may result in fire, electric shock or other injury.

**USE THE CORRECT AMPERE RATING WHEN REPLACING FUSES.** Failure to do so may result in fire or electric shock.

**DO NOT BLOCK VENTS OR RADIATOR PANELS.** Doing so may cause heat to build up inside and may result in fire.

**MAKE THE CORRECT CONNECTIONS.** Failure to make the proper connections may result in fire or product damage.



**USE ONLY IN CARS WITH A 12 VOLT NEGATIVE GROUND.** (Check with your dealer if you are not sure.) Failure to do so may result in fire, etc.

**BEFORE WIRING, DISCONNECT THE CABLE FROM THE NEGATIVE BATTERY TERMINAL.** Failure to do so may result in electric shock or injury due to electrical shorts.

**Introduction :**

Prière de lire attentivement ce MODE D'EMPLOI pour se familiariser avec chaque commande et fonction. Chez Alpine, nous espérons que le nouveau MRP-M2000 donnera de nombreuses années de plaisir d'écoute. En cas de problèmes lors de l'installation du MRP-M2000, prière de contacter le revendeur agréé d'ALPINE.

**PRÉCAUTION : Ces commandes sont utilisées pour la syntonisation du système. Prière de contacter le revendeur agréé pour le réglage.**

 <b>AVERTISSEMENT</b>	Ce symbole désigne des instructions importantes. Le non-respect de ces instructions peut entraîner de graves blessures, voire la mort.
 <b>ATTENTION</b>	Ce symbole désigne des instructions importantes. Le non-respect de ces instructions peut entraîner des blessures ou des dommages matériels.

 **AVERTISSEMENT**

**N'ACTIVER AUCUNE FONCTION SUSCEPTIBLE DE DÉTOURNER VOTRE ATTENTION DE LA CONDUITE DU VÉHICULE.** Les fonctions requérant une attention prolongée ne doivent être exploitées qu'à l'arrêt complet du véhicule. Toujours arrêter le véhicule à un endroit sûr avant d'activer ces fonctions. Il y a risque de provoquer un accident.

**GARDER LE VOLUME À FAIBLE NIVEAU DE MANIÈRE À POUVOIR ENTENDRE LES BRUITS EXTÉRIEURS PENDANT LA CONDUITE.** Des niveaux de volume excessifs qui couvrent les sirènes des ambulances ou les signaux routiers (passages à niveau, etc.) peuvent être dangereux et provoquer un accident. UN NIVEAU DE VOLUME TROP ÉLEVÉ À L'INTÉRIEUR DU VÉHICULE PEUT ÉGALEMENT AVOIR DES EFFETS IRRÉVERSIBLES SUR VOTRE AUDITION.

**NE PAS DÉSASSEMBLER NI MODIFIER L'APPAREIL.** Il y a risque d'accident, d'incendie ou de choc électrique.

**UTILISER CET APPAREIL POUR DES APPLICATIONS MOBILES DE 12 V.** Toute utilisation autre que l'application désignée comporte un risque d'incendie, de choc électrique ou de blessure.

**UTILISER DES FUSIBLES DE L'AMPÉRAGE APPROPRIÉ.** Il y a risque d'incendie ou de décharge électrique.

**NE PAS OBSTRUER LES SORTIES D'AIR NI LES PANNEAUX DU RADIATEUR.** Une surchauffe interne peut se produire et provoquer un incendie.

**EFFECTUER CORRECTEMENT LES CONNEXIONS.** Il y a risque de blessures ou de dommages à l'appareil.

**A UTILISER UNIQUEMENT SUR DES VOITURES À MASSE NÉGATIVE DE 12 VOLTS.** (Vérifiez auprès de votre concessionnaire si vous n'en êtes pas certain.) Il y a risque d'incendie, etc.



**AVANT TOUTE CONNEXION, DEBRANCHER LE CABLE DE LA BORNE NÉGATIVE DE LA BATTERIE.** Il y a risque de choc électrique ou de blessure par courts-circuits.

**Introducción:**

A fin de familiarizarse con los controles y funciones de la unidad, lea detenidamente este MANUAL DE OPERACIÓN. Nosotros en ALPINE esperamos que su nuevo MRP-M2000 le brinde muchos años de placer auditivo.

En caso de presentarse algún problema durante la instalación del MRP-M2000, tome contacto con su distribuidor autorizado ALPINE.

**PRECAUCION: Estos controles sirven para la sintonización de su sistema. Contacte por favor a su distribuidor autorizado para el ajuste.**

 <b>ADVERTENCIA</b>	Este símbolo indica que las instrucciones son importantes. De no tenerse en cuenta podría ocasionarse heridas graves o muerte.
 <b>PRUDENCIA</b>	Este símbolo indica que las instrucciones son importantes. De no tenerse en cuenta podría ocasionarse heridas graves o daños materiales.

 **ADVERTENCIA**

**NO REALICE NINGUNA OPERACIÓN QUE PUEDA DISTRAER SU ATENCIÓN Y COMPROMETER LA SEGURIDAD DURANTE LA CONDUCCIÓN DEL VEHÍCULO.** Las operaciones que requieren su atención durante más tiempo sólo deben realizarse después de detener completamente el vehículo. Estacione el vehículo en un lugar seguro antes de realizar dichas operaciones. De lo contrario, podría ocasionar un accidente.

**MANTENGA EL VOLUMEN A UN NIVEL QUE NO LE IMPIDA ESCUCHAR LOS SONIDOS DEL EXTERIOR MIENTRAS CONDUCE.** Los niveles de volumen demasiado altos que reducen la percepción de otros sonidos como las sirenas de emergencia o posibles señales acústicas de advertencia en carretera (cruces de trenes, etc.) podrían ser peligrosos y provocar un accidente. LOS NIVELES DE VOLUMEN ALTOS EN EL VEHÍCULO TAMBIÉN PUEDEN DAÑAR EL SISTEMA AUDITIVO DE LOS PASAJEROS.

**NO DESMONTE NI ALTERE LA UNIDAD.** Si lo hace, podrá ocasionar un accidente, un incendio o una descarga eléctrica.

**UTILICE ESTE PRODUCTO CON APLICACIONES MÓVILES DE 12 V.** Si se emplea para otra aplicación distinta de la prevista, podría producirse un incendio, una descarga eléctrica u otras lesiones.

**UTILICE EL AMPERAJE CORRECTO CUANDO CAMBIE FUSIBLES.** De lo contrario, puede producirse un incendio o una descarga eléctrica.

**NO OBSTRUYA LOS ORIFICIOS DE VENTILACIÓN O LOS PANELES DEL RADIADOR.** Si los bloquea, el calor podría acumularse en el interior y producir un incendio.

**REALICE LAS CONEXIONES CORRECTAMENTE.** Una conexión incorrecta puede producir un incendio o dañar el equipo.

**UTILICE LA UNIDAD SOLAMENTE EN VEHÍCULOS QUE TENGAN 12 VOLTIOS CON NEGATIVO A MASA.** (Consulte a su distribuidor en caso de duda.) De no ser así, podría ocasionar un incendio, etc.

**ANTES DE EFECTUAR EL CABLEADO, DESCONECTE EL CABLE DEL TERMINAL NEGATIVO DE LA BATERÍA.** De no hacerlo así, podría ocasionar una descarga eléctrica o heridas debido a cortocircuitos eléctricos.

**DO NOT ALLOW CABLES TO BECOME ENTANGLED IN SURROUNDING OBJECTS.** Arrange wiring and cables in compliance with the manual to prevent obstructions when driving. Cables or wiring that obstruct or hang up on places such as the steering wheel, gear lever, brake pedals, etc. can be extremely hazardous.

**DO NOT SPLICE INTO ELECTRICAL CABLES.** Never cut away cable insulation to supply power to other equipment. Doing so will exceed the current carrying capacity of the wire and result in fire or electric shock.

**DO NOT DAMAGE PIPE OR WIRING WHEN DRILLING HOLES.** When drilling holes in the chassis for installation, take precautions so as not to contact, damage or obstruct pipes, fuel lines, tanks or electrical wiring. Failure to take such precautions may result in fire.

**DO NOT USE BOLTS OR NUTS IN THE BRAKE OR STEERING SYSTEMS TO MAKE GROUND CONNECTIONS.** Bolts or nuts used for the brake or steering systems (or any other safety-related system), or tanks should NEVER be used for installations or ground connections. Using such parts could disable control of the vehicle and cause fire etc.

**KEEP SMALL OBJECTS SUCH AS BATTERIES OUT OF THE REACH OF CHILDREN.** Swallowing them may result in serious injury. If swallowed, consult a physician immediately.

## CAUTION

**HALT USE IMMEDIATELY IF A PROBLEM APPEARS.** Failure to do so may cause personal injury or damage to the product. Return it to your authorized Alpine dealer or the nearest Alpine Service Center for repairing.

**HAVE THE WIRING AND INSTALLATION DONE BY EXPERTS.** The wiring and installation of this unit requires special technical skill and experience. To ensure safety, always contact the dealer where you purchased this product to have the work done.

**USE SPECIFIED ACCESSORY PARTS AND INSTALL THEM SECURELY.** Be sure to use only the specified accessory parts. Use of other than designated parts may damage this unit internally or may not securely install the unit in place. This may cause parts to become loose resulting in hazards or product failure.

**ARRANGE THE WIRING SO IT IS NOT CRIMPED OR PINCHED BY A SHARP METAL EDGE.** Route the cables and wiring away from moving parts (like the seat rails) or sharp or pointed edges. This will prevent crimping and damage to the wiring. If wiring passes through a hole in metal, use a rubber grommet to prevent the wire's insulation from being cut by the metal edge of the hole.

**DO NOT INSTALL IN LOCATIONS WITH HIGH MOISTURE OR DUST.** Avoid installing the unit in locations with high incidence of moisture or dust. Moisture or dust that penetrates into this unit may result in product failure.

**NE PAS COINCER LES CÂBLES AVEC DES OBJETS VOISINS.** Positionner les câbles conformément au manuel de manière à éviter toute obstruction en cours de conduite. Les câbles qui obstruent ou dépassent à des endroits tels que le volant, le levier de changement de vitesses, la pédale de frein, etc., peuvent s'avérer extrêmement dangereux.

**NE PAS DÉNUDER LES CÂBLES ÉLECTRIQUES.** Ne jamais enlever la gaine isolante pour alimenter un autre appareil. Il y a risque de dépassement de la capacité de courant et, partant, d'incendie ou de choc électrique.

**NE PAS ENDOMMAGER DE CONDUITES NI DE CÂBLES LORS DU FORAGE DES TROUS.** Lors du forage de trous dans le châssis en vue de l'installation, veiller à ne pas entrer en contact, endommager ni obstruer de conduites, de tuyaux à carburant ou de fils électriques. Le non-respect de cette précaution peut entraîner un incendie.

**NE PAS UTILISER DES ÉCROUS NI DES BOULONS DU CIRCUIT DE FREINAGE OU DE DIRECTION POUR LES CONNEXIONS DE MASSE.** Les boulons et les écrous utilisés pour les circuits de freinage et de direction (ou de tout autre système de sécurité) ou les réservoirs ne peuvent JAMAIS être utilisés pour l'installation ou la liaison à la masse. L'utilisation de ces organes peut désactiver le système de contrôle du véhicule et causer un incendie, etc.

**GARDER LES PETITS OBJETS COMME LES PILES HORS DE PORTÉE DES ENFANTS.** L'ingestion de tels objets peut entraîner de graves blessures. En cas d'ingestion, consulter immédiatement un médecin.

## ATTENTION

**INTERROMPRE TOUTE UTILISATION EN CAS DE PROBLÈME.** Le non-respect de cette précaution peut entraîner des blessures ou endommager l'appareil. Retourner l'appareil auprès du distributeur Alpine agréé ou un centre de service après-vente Alpine en vue de la réparation.

**FAIRE INSTALLER LE CÂBLAGE ET L'APPAREIL PAR DES EXPERTS.** Le câblage et l'installation de cet appareil requiert des compétences techniques et de l'expérience. Pour garantir la sécurité, faire procéder à l'installation de cet appareil par le distributeur qui vous l'a vendu.

**UTILISER LES ACCESSOIRES SPÉCIFIÉS ET LES INSTALLER CORRECTEMENT.** Utiliser uniquement les accessoires spécifiés. L'utilisation d'autres composants que les composants spécifiés peut causer des dommages internes à cet appareil ou son installation risque de ne pas être effectuée correctement. Les pièces utilisées risquent de se desserrer et de provoquer des dommages ou une défaillance de l'appareil.

**FAIRE CHEMINER LE CÂBLAGE DE MANIÈRE À NE PAS LE COINCER CONTRE UNE ARÊTE MÉTALLIQUE.** Faire cheminer les câbles à l'écart des pièces mobiles (comme les rails d'un siège) et des arêtes acérées ou pointues. Cela évitera ainsi de coincer et d'endommager les câbles. Si un câble passe dans un orifice métallique, utiliser un passe-cloison en caoutchouc pour éviter que la gaine isolante du câble ne soit endommagée par le rebord métallique de l'orifice.

**NE PAS INSTALLER À DES ENDROITS TRÈS HUMIDES OU POUSSIÉREUX.** Éviter d'installer l'appareil à des endroits soumis à une forte humidité ou à de la poussière en excès. La pénétration d'humidité ou de poussière à l'intérieur de cet appareil risque de provoquer une défaillance.

**IMPIDA QUE LOS CABLES SE ENREDEN CON LOS OBJETOS SITUADOS ALREDEDOR.** Disponga la instalación eléctrica y los cables conforme a lo descrito en el manual para evitar obstáculos durante la conducción. Los cables que obstaculizan la conducción o que cuelgan de partes del vehículo como el volante de dirección, la palanca de cambios, los pedales de freno, etc., se consideran extremadamente peligrosos.

**NO EMPALME CABLES ELÉCTRICOS.** Nunca corte el aislamiento de un cable para suministrar energía a otro equipo. Esto hace que la capacidad portadora del cable se supere y puede ser la causa de incendios o descargas eléctricas.

**EVITE DAÑAR LOS TUBOS Y EL CABLEADO CUANDO TALADRE AGUJEROS.** Si taladra agujeros en el chasis durante la instalación, tome las precauciones necesarias para no rozar, dañar u obstruir los tubos, las tuberías de combustible, los depósitos o el cableado eléctrico. De lo contrario, podría provocar un incendio.

**NO UTILICE TUERCAS O PERNOS EN EL SISTEMA DE FRENOS O DE DIRECCIÓN PARA REALIZAR LAS CONEXIONES A MASA.** Los pernos o tuercas empleados en los sistemas de freno o de dirección (o en cualquier otro sistema relacionado con la seguridad del vehículo), o los depósitos, NUNCA deben utilizarse para instalaciones de cableado o conexión a masa. Si utiliza tales partes podrá incapacitar el control del vehículo y provocar un incendio, etc.

**MANTENGA LOS OBJETOS PEQUEÑOS, COMO LAS PILAS, FUERA DEL ALCANCE DE LOS NIÑOS.** La ingestión de estos objetos puede provocar lesiones graves. Si esto ocurre, consulte con un médico inmediatamente.

## PRUDENCIA

**DEJE DE USAR LA UNIDAD INMEDIATAMENTE SI APARECE ALGÚN PROBLEMA.** Su uso en estas condiciones podría ocasionar lesiones personales o daños al producto. Lleve la unidad a un distribuidor Alpine autorizado o al Centro de servicio Alpine más próximo para repararla.

**CONFÍE EL CABLEADO Y LA INSTALACIÓN A PROFESIONALES.** El cableado y la instalación de este equipo requieren una competencia y experiencia técnica confirmada. Para garantizar la seguridad, póngase siempre en contacto con el distribuidor al que ha comprado el equipo para confiarle estas tareas.

**UTILICE LOS ACCESORIOS ESPECIFICADOS E INSTÁLELOS CORRECTAMENTE.** Asegúrese de utilizar los accesorios especificados solamente. La utilización de otras piezas no designadas puede ser la causa de daños en el interior de la unidad o de una instalación incorrecta. Las piezas pueden aflojarse, lo que, además de ser peligroso, puede provocar averías.

**DISPONGA EL CABLEADO DE FORMA QUE LOS CABLES NO SE DOBLEN, NO SE CONTRAIGAN NI ROZEN UN BORDE METÁLICO AFILADO.** Aleje los cables y el cableado de piezas móviles (como los railes de los asientos) o de bordes puntiagudos o afilados. De esta forma evitará dobleces y daños en el cableado. Si los cables se introducen por un orificio de metal, utilice una arandela de goma para evitar que el borde metálico del orificio corte el aislamiento del cable.

**NO INSTALE LA UNIDAD EN LUGARES MUY HÚMEDOS O LLENOS DE POLVO.** Evite instalar la unidad en lugares con altos índices de humedad o polvo. Si entra polvo o humedad, el equipo puede averiarse.

## INSTALLATION

Due to the high power output of the MRP-M2000, considerable heat is produced when the amplifier is in operation. For this reason, the amplifier should be mounted in a location which will allow for free circulation of air, such as inside the trunk. For alternate installation locations, please contact your authorized Alpine dealer.

1. Using the amplifier as a template, mark the four screw locations.
2. Make sure there are no objects behind the surface that may become damaged during drilling.
3. Drill the screw holes.
4. Position the MRP-M2000 over the screw holes, and secure with four self-tapping screws.

### NOTE:

To securely connect the ground lead, use an already installed screw on the metal part of the vehicle (marked ★), sold separately). Be sure this is a good ground by checking continuity to the battery (-) terminal. As much as possible connect all equipment to the same ground point. These procedures will help eliminate noise.

- ① Self-Tapping Screws (M4 x 20)
- ② Ground Lead
- ③ Chassis
- ④ Holes

## INSTALLATION

En raison de la sortie de puissance élevée du MRP-M2000, une forte chaleur est produite pendant le fonctionnement de l'amplificateur. Pour cette raison, l'amplificateur doit être monté dans un endroit permettant une bonne ventilation, tel que le coffre. Pour ce qui concerne les différentes positions d'installation, contactez un concessionnaire Alpine.

1. Apposer l'amplificateur contre la surface d'installation pour marquer les repères des quatre vis.
2. Vérifier qu'il n'y a pas d'objets derrière la surface pouvant être abîmés lorsque les trous soient percés.
3. Percer les trous pour les vis.
4. Positionner le MRP-M2000 par dessus les trous et fixer avec les quatre vis auto-tarudées.

### REMARQUE :

Pour connecter solidement le conducteur de mise à la terre, utiliser la vis déjà fixée sur la partie métallique du véhicule (signalée ★, vendu séparément). Assurez-vous que ce point est une bonne mise à la terre en vérifiant la continuité à la borne de la batterie (-). Si possible, connecter tout l'équipement au même point de mise à la terre. Ceci vous aidera à éliminer le bruit.

- ① Vis auto-tarudées (M4 x 20)
- ② Conducteur de mise à la terre
- ③ Châssis
- ④ Trous

## INSTALACIÓN

Debido a la salida de alta potencia del MRP-M2000, se produce un calor considerable cuando el amplificador está en funcionamiento. Por esta razón, el amplificador deberá montarse en una ubicación que permita la libre circulación de aire, como por ejemplo dentro del maletero. Para ubicaciones de instalación alternativas, por favor contacte a su distribuidor de Alpine autorizado.

1. Utilizando el amplificador como plantilla, marque la ubicación de los cuatro tornillos.
2. Asegúrese de que no hay objeto alguno bajo la superficie que pueda verse dañado durante la perforación de los agujeros.
3. Perfere los agujeros para los tornillos.
4. Sitúe el MRP-M2000 sobre dichos agujeros, y asegúrelo con cuatro tornillos autorroscantes.

### NOTA:

Para conectar de forma segura el cable de tierra, utilice un tornillo ya instalado en la parte metálica del vehículo (marcado ★, se vende por separado). Asegúrese de que es un punto de tierra bueno verificando la continuidad con el terminal de la batería (-). Conecte siempre que sea posible todo el equipo en el mismo punto de tierra. Esto ayudará a eliminar el ruido.

- ① Tornillos autorroscantes (M4 x 20)
- ② Cable de tierra
- ③ Chasis
- ④ Agujeros

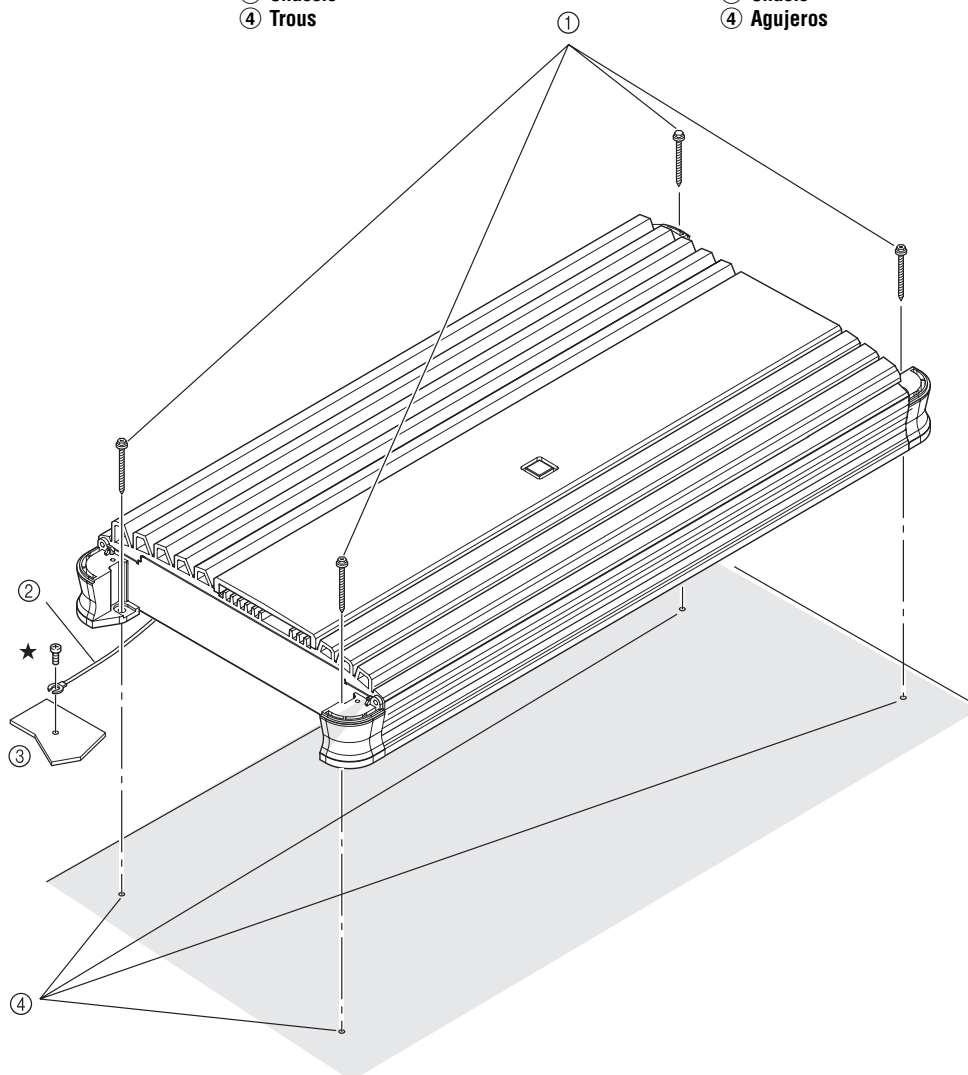


Fig. 1

## ATTACHING THE TERMINAL COVERS

Attach the terminal covers (supplied) after connections and confirmation of correct operation.  
Attaching the terminal covers will improve the appearance of the unit.

### How to attach the terminal covers:

Attach the left and right terminal covers using the supplied screws (M3 x 12), as shown in the figure below.

- ① Right terminal cover
- ② Left terminal cover
- ③ Screw (M3 x 12)

### NOTE:

Do not lift or carry the unit by the attached terminal covers.

## FIXATION DES CACHE-BORNES

Fixez les cache-bornes (fournis) après avoir vérifié que les raccordements ont été correctement effectués et que l'appareil fonctionne correctement.  
La fixation des cache-bornes améliore l'aspect de l'appareil.

### Comment fixer les cache-bornes:

Fixez les cache-bornes gauche et droit à l'aide des vis (M3 x 12) fournies, comme indiqué dans le schéma ci-dessous.

- ① Cache-bornes droit
- ② Cache-bornes gauche
- ③ Vis (M3 x 12)

### REMARQUE :

Ne transportez pas et ne soulevez pas l'unité par les cache-bornes.

## FIJACIÓN DE LAS TAPAS DEL TERMINAL

Fije las tapas del terminal (suministradas) tras realizar las conexiones y confirmar que la unidad funciona correctamente.  
La fijación de las tapas del terminal mejorará la apariencia de la unidad.

### Cómo fijar las tapas del terminal:

Fije las tapas izquierda y derecha del terminal con los tornillos (M3 x 12) suministrados, tal como se indica en la siguiente figura.

- ① Tapa derecha del terminal
- ② Tapa izquierda del terminal
- ③ Tornillo (M3 x 12)

### NOTA:

No eleve ni transporte la unidad cogiéndola de las tapas del terminal.

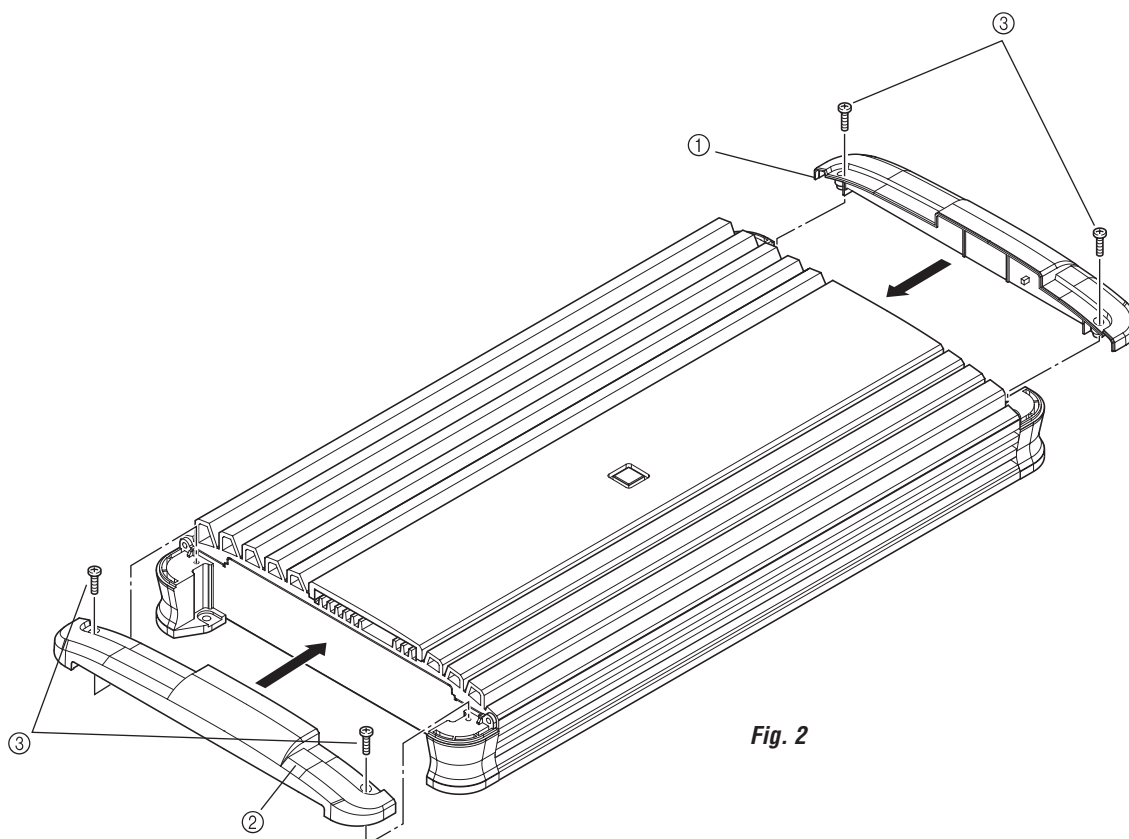


Fig. 2

MRP-M2000

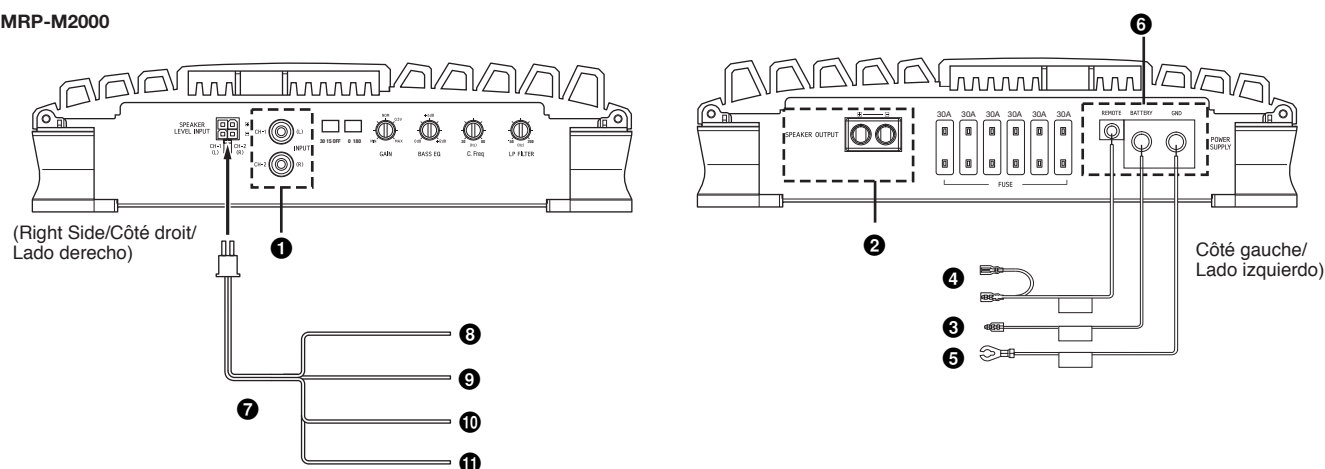


Fig. 3

## CONNECTIONS

Before making connections, be sure to turn the power off to all audio components. Connect the yellow battery lead from the amp directly to the positive (+) terminal of the vehicle's battery. Do not connect this lead to the fuse block.

### To prevent external noise from entering the audio system.

- Locate the unit and route the leads at least 10 cm (3-15/16") away from the car harness.
- Keep the battery power leads as far away from other leads as possible.
- Connect the ground lead securely to a bare metal spot (remove any paint or grease if necessary) of the car chassis.
- If you add an optional noise suppressor, connect it as far away from the unit as possible. Your Alpine dealer carries various noise suppressors, contact them for further information.
- Your Alpine dealer knows best about noise prevention measures so consult your dealer for further information.

## CONNEXIONS

Avant d'effectuer les connexions, vérifiez que tous les composants audio sont hors tension. Connectez le conducteur jaune de la batterie provenant de l'amplificateur directement à la borne positive (+) de la batterie du véhicule. Ne pas le connecter au boîtier de fusibles.

### Pour éviter que des bruits extérieurs interfèrent avec le système audio.

- Installez l'appareil et acheminez les câbles à au moins 10 cm (3-15/16") de distance du faisceau de câbles de la voiture.
- Eloignez les câbles d'alimentation de la batterie le plus possible des autres câbles.
- Raccordez bien le fil de terre à un point métallique apparent (enlevez la couche de peinture ou de graisse si nécessaire) du châssis de la voiture.
- Si vous rajoutez un filtre antiparasites en option, raccordez-le le plus loin possible de l'appareil. Contactez votre revendeur Alpine pour plus de détails sur les divers filtres antiparasites disponibles.
- Consultez votre revendeur Alpine pour plus de détails sur les mesures de prévention contre les parasites.

## CONEXIONES

Antes de efectuar las conexiones, asegúrese de que apaga todos los componentes audio. Conecte el cable amarillo de la batería proveniente del amplificador directamente al terminal positivo (+) de la batería del vehículo. No conecte dicho cable al bloque de fusibles.

### Para evitar que entre ruido externo en el sistema de audio.

- Coloque la unidad y pase los cables a 10 cm (3-15/16") por lo menos del conjunto de cables del automóvil.
- Mantenga los conductores de alimentación de la batería lo más alejados posible de otros cables.
- Conecte el conductor de puesta a tierra con seguridad a un punto metálico desnudo (si es necesario, elimine la pintura o la grasa) del chasis del automóvil.
- Si añade un supresor de ruido opcional, conéctelo lo más lejos posible de la unidad. Su proveedor Alpine dispone de varios supresores de ruido. Solicítele más información.
- Su proveedor Alpine conoce la mejor forma de evitar el ruido. Solicítele más información.

**1 RCA Input Jacks**

Connect these jacks to the line out leads on your head unit using RCA extension cables (sold separately). Be sure to observe correct channel connections; Left to Left and Right to Right.

**2 Speaker Output Terminals**

The MRP-M2000 has one set of speaker outputs. Be sure to observe correct speaker output connections and phasing in relation to the other speakers in the system. Connect the positive output to the positive speaker terminal and the negative to negative. Do not connect the speaker (-) terminal to the vehicle's chassis.

**NOTES:**

- Do not connect speaker leads together or to chassis ground.
- The input is stereo but the output is monaural.

**3 Battery Lead (Sold Separately)**

Be sure to add a ★ 180 amp fuse as close as possible to the battery's positive (+) terminal. This fuse will protect your vehicle's electrical system in case of a short circuit. If you need to extend this lead, only use ★★ AWG1/0 (the wire gauge) for this connection.

- ★ MRP-M2000 .....180 amp fuse
- ★★ MRP-M2000 .....AWG1/0

**4 Remote Turn-On Lead (Sold Separately)**

Connect this lead to the remote turn-on or power antenna (positive trigger, (+) 12V only) lead of your head unit.

**5 Ground Lead (Sold Separately)**

Connect this lead securely to a clean, bare metal spot on the vehicle's chassis. Verify this point to be a true ground by checking for continuity between that point and the negative (-) terminal of the vehicle's battery. Ground all your audio components to the same point on the chassis to prevent ground loops.

Only use ★★ AWG1/0 (the wire gauge) for this connection.

- ★★ MRP-M2000 ..... AWG1/0

**6 Power Supply Terminal****7 Speaker Input Leads**

These leads are input leads for use with head units not equipped with preamp outputs. When not using the RCA Line Input connectors, you should connect these wires to the speaker output leads of your head unit. The MRP-M2000 accepts input from high power or standard power head units.

**1 Prises d'entrée RCA**

Connecter ces prises aux conducteurs de sortie de ligne de l'unité principale en utilisant les câbles d'extension RCA (vendus séparément). Vérifier que les connexions de canal sont correctes: gauche/vers la gauche et droite/vers la droite.

**2 Bornes de sortie du haut-parleur**

Le MRP-M2000 a une série de sorties d'enceinte. Assurez-vous de respecter les connexions et la mise en phase correctes avec les autres enceintes du système. Connectez la sortie positive à la borne positive de l'enceinte et la sortie négative à la borne négative. Ne connectez pas la borne (-) de l'enceinte au châssis du véhicule.

**REMARQUES :**

- Jamais connecter les conducteurs de haut-parleur ensemble ou sur la terre du châssis.
- L'entrée est stéréo, mais la sortie est monaurale.

**3 Conducteur de la batterie (vendu séparément)**

Assurez-vous d'ajouter un ★ fusible de 180 A aussi près que possible de la borne (+) de la batterie. Ce fusible protégera le système électrique de votre véhicule en cas de court-circuit. Si ce conducteur doit être rallongé, n'utilisez que les câbles de type ★★ AWG1/0 (épaisseur du câble) pour effectuer cette connexion.

- ★ MRP-M2000 ..... Fusible de 180 A
- ★★ MRP-M2000 ..... AWG 1 / 0

**4 Conducteur de mise sous tension télécommandée (vendu séparément)**

Connecter ce conducteur au conducteur de mise sous tension télécommandée ou au conducteur d'antenne électrique (déclencheur positif, (+) 12V seulement) de votre unité principale.

**5 Conducteur de mise à la terre (vendu séparément)**

Connecter ce conducteur sur un endroit propre et métallique du châssis du véhicule. Vérifier la mise à la terre en contrôlant le passage de courant continu entre ce point et la borne négative (-) de la batterie du véhicule. Mettre à la terre tous les composants audio, au même point sur le châssis pour éviter des boucles de terre.

N'utilisez que des câbles de type ★★ AWG1/0 (épaisseur du câble) pour effectuer cette connexion.

- ★★ MRP-M2000 ..... AWG1/0

**6 Borne d'alimentation électrique****7 Conducteurs d'entrée de haut-parleur**

Ces conducteurs sont des conducteurs d'entrée pour utilisation avec unités principales non équipées de sorties de préamplificateur. Si vous n'utilisez pas des connecteurs d'entrée de ligne RCA, vous devez connecter ces câbles aux conducteurs de sortie de haut-parleur de l'unité principale. Le MRP-M2000 accepte entrée à partir d'unités principales de haute puissance ou de puissance normale.

**1 Clavijas RCA de entrada**

Conecte las mismas a los cables de salida de línea de su unidad principal utilizando cables de extensión RCA (vendidos por separado). Asegúrese de que respeta las conexiones de canal correctas; izquierda para izquierda y derecha para derecha.

**2 Terminales de salida del altavoz**

El MRP-M2000 tiene un juego de salidas de altavoz. Asegúrese de observar la correcta conexión de salida del altavoz y la puesta en fase en relación con los otros altavoces en el sistema. Conecte la salida positiva al terminal del altavoz positivo y le negativa al negativo. No conecte el terminal del altavoz (-) al chasis del vehículo.

**NOTAS:**

- Nunca conecte los cables de altavoz juntos o en el punto de tierra del chasis.
- La entrada es estéreo pero la salida es monoaural.

**3 Cable de la batería (vendido separadamente)**

Asegúrese de añadir un ★ fusible de 180 amp lo más cerca posible al terminal positivo (+) de la batería.

Este fusible protegerá al sistema eléctrico de su vehículo en caso de un corto circuito. Si necesita extender este cable, utilice únicamente tamaños ★★ AWG1/0 (los tamaños del cable) para realizar esta conexión.

- ★ MRP-M2000 ..... Fusible de 180 amp
- ★★ MRP-M2000 ..... AWG1/0

**4 Cable para encendido remoto (vendido separadamente)**

Conecte este cable al cable de encendido remoto o de antena eléctrica (disparador positivo (+) de 12V solamente) de su unidad principal.

**5 Cable de tierra (vendido separadamente)**

Conecte este cable con seguridad en un punto metálico expuesto, limpio, en el chasis del vehículo. Verifique que este punto es un verdadero punto de puesta a tierra comprobando si existe continuidad entre este punto y el terminal negativo (-) de la batería del vehículo. Conecte a tierra todos sus componentes audio en el mismo punto del chasis para prevenir bucles en la conexión a tierra.

Utilice únicamente ★★ AWG1/0 (tamaño del cable) para realizar esta conexión.

- ★★ MRP-M2000 ..... AWG1/0

**6 Terminal de suministro de energía****7 Cables de entrada de altavoz**

Son cables de entrada para uso con unidades principales sin salidas de preamplificador. Si no utiliza conectores de entrada de línea RCA, deberá conectar estos cables a los cables de salida de altavoz de la unidad principal. El MRP-M2000 acepta entrada a partir de unidades principales de alta potencia o de potencia normal.

- 8 Left Speaker (White (+))
- 9 Left Speaker (White/Black (-))
- 10 Right Speaker (Gray (+))
- 11 Right Speaker (Gray/Black (-))

**NOTE:**

In case of using the speaker input cord, noises may occur at power off depending on the head unit connected. If you feel uneasy about the noises, add a SPST switch to the connection. (Page 10)

- 8 Haut-parleur gauche (Blanc (+))
- 9 Haut-parleur gauche (Blanc/Noir (-))
- 10 Haut-parleur droit (Gris (+))
- 11 Haut-parleur droit (Gris/Noir (-))

**REMARQUE :**

Si vous utilisez le fil d'entrée de haut-parleur, lorsque l'appareil est mis hors tension, quelque bruit peut être produit, selon l'unité principale connectée. Si le bruit vous préoccupe, ajouter l'interrupteur SPST à la connexion. (Page 10)

- 8 Altavoz izquierdo (Blanco (+))
- 9 Altavoz izquierdo (Blanco/Negro (-))
- 10 Altavoz derecho (Gris (+))
- 11 Altavoz derecho (Gris/Negro (-))

**NOTA:**

Si utiliza el cable de entrada del altavoz, cuando el aparato sea apagado, se puede producir ruido, según la unidad principal conectada. Si dicho ruido le preocupa, añada un interruptor SPST a la conexión. (Página 10)

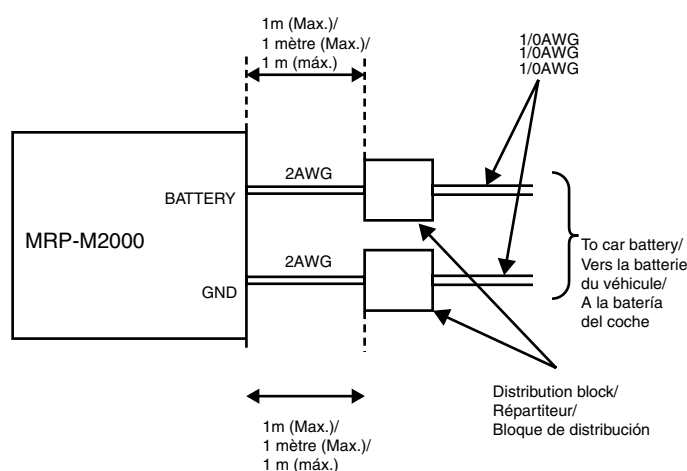


Fig. 4

**CAUTION****About Power supply wires (MRP-M2000 only)**

- 2AWG is the minimum power and ground cable size that should be used to connect this amplifier. The length of these cables should not exceed 1m to assure safe operation.
- If the length of the power and ground cables exceed 1m, or if you connect more than one amplifier, a distribution block should be used with 1/0AWG power and ground cables depending on the length necessary. Ensure that you install a correctly-rated in-line fuse on the power cable near the battery positive post.

**ATTENTION****À propos des câbles d'alimentation (MRP-M2000 seulement)**

- Pour raccorder cet amplificateur, la taille du câble d'alimentation et du câble de mise à la terre soit être de 2AWG minimum. La longueur de ces câbles ne doit pas dépasser 1 mètre afin d'assurer un fonctionnement en toute sécurité.
- Si la longueur des câbles d'alimentation et de mise à la terre est supérieure à 1 mètre ou si vous raccordez plusieurs amplificateurs, nous vous conseillons d'utiliser un répartiteur muni d'un câble d'alimentation et d'un câble de mise à la terre de 1/0AWG selon la longueur nécessaire. Veillez à installer un fusible de l'ampérage spécifié sur le câble d'alimentation, à proximité de la borne positive de la batterie.

**PRUDENCIA****Acerca de los cables de la fuente de energía (MRP-M2000 solamente)**

- 2AWG es el tamaño mínimo del cable de tierra y alimentación que se debe utilizar para conectar este amplificador. La longitud de estos cables no debe ser superior a un metro para que el funcionamiento sea seguro.
- Si la longitud de los cables de tierra y de alimentación es superior a 1 m, o si va a conectar más de un amplificador, debería utilizar un bloque de distribución con cables de tierra y alimentación de 1/0AWG, según la longitud necesaria. Cerciórese de que instala un fusible con la tensión de línea correcta en el cable de alimentación junto al polo positivo de la batería.



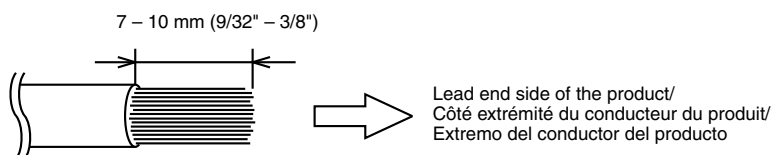


Fig. 5

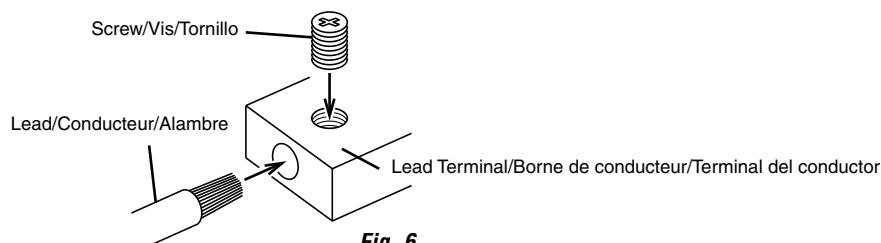


Fig. 6

### Cautions on wire lead connections

When using third-party wire cables (power supply wire), use the supplied screws to simplify the connection.

Refer to the description below for the proper procedure.

If you are in doubt about how to make this connection, consult your dealer.

#### 1. Check the wire size.

##### NOTES:

- Wire Size (Battery Lead, Ground Lead): Recommended wire size for this unit is AWG1/0.
- If the wire gauge used is unknown, ask your dealer.

#### 2. Remove the insulation from the ends of the wire leads by about 7 – 10mm (9/32" – 3/8"). (Fig. 5)

##### NOTES:

- If length of the exposed wire is too short, a poor connection may occur causing operation failure or sound interruption.
- On the other hand, if the length is too long, an electrical short-circuit may occur.

#### 3. Turn the screw attached to the terminal. Insert the exposed wire end into the lead terminal. Tighten the screw (included), to fix the lead. (Fig. 6)

**Before making this connection, use insulated shrink tubing to cover any exposed wire extending beyond the terminal.**

##### NOTES:

- Use only the screws included.
- For safety reasons, connect the battery leads last.
- To prevent disconnection of the leads or dropping of the unit, do not use the cabling to carry the unit.

### Précautions avec les connexions des fils conducteurs

Lorsque vous utilisez des câbles conducteurs d'autres fabricants (câble d'alimentation), utilisez les vis fournies pour simplifier la connexion.

Faire correctement les connexions en se référant à la description suivante.

Si vous avez des doutes, contactez votre revendeur.

#### 1. Vérifier le calibre des fils.

##### REMARQUES :

- Calibre des fils (Conducteur de la batterie, conducteur de mise à la terre): Le calibre des fils recommandés pour l'appareil est AWG1/0
- Si le calibre des fils utilisés est inconnu, se renseigner auprès du revendeur.

#### 2. Retirer l'isolation des bouts des fils de connexion de 7 – 10mm (9/32" – 3/8"). (Fig. 5)

##### REMARQUES :

- Si la longueur des conducteurs avec l'isolation retirée est trop courte, une connexion incorrecte risque de se produire et cela peut provoquer une panne de fonctionnement ou l'interruption du son.
- D'autre part, si la longueur du conducteur est trop longue, un court-circuit électrique risque de se produire.

#### 3. Tourner la vis fixée à la borne. Insérer le bout du conducteur exposé dans la borne du conducteur. Serrez la vis (fournie) pour fixer le conducteur. (Fig. 6)

**Avant de faire cette connexion, utiliser la gaine rétrécissable isolante afin de couvrir les câbles dénudés dépassant la borne.**

##### REMARQUES :

- Utiliser uniquement les vis fournies.
- Par mesure de sécurité, connecter les fils de la batterie en dernier.
- Pour éviter le débranchement des conducteurs ou de faire tomber l'appareil, ne pas saisir les conducteurs lors du transport de l'appareil.

### Precauciones durante la conexión de alambres

Si utiliza cables de otros fabricantes (cable de fuente de alimentación), utilice los tornillos suministrados para simplificar la conexión.

Asegúrese de efectuar correctamente las conexiones siguiendo el procedimiento que se describe a continuación.

Si tiene dudas sobre la forma de hacer las conexiones, consulte a su distribuidor.

#### 1. Compruebe el tamaño de los alambres.

##### NOTAS:

- Tamaño de los alambres (Cable de la batería, cable de puesta a tierra): El tamaño del alambre recomendado para esta unidad es de AWG1/0.
- Si no conoce el tamaño del alambre empleado, consulte a su distribuidor.

#### 2. Quite aproximadamente 7 – 10mm (9/32" – 3/8") de aislación de los extremos de los alambres. (Fig. 5)

##### NOTAS:

- Si el largo de los conductores sin aislación es demasiado corto, las conexiones podrán quedar mal hechas, lo que a su vez podrá causar fallas de operación o interrupciones en el sonido.
- Por otro lado, si los conductores sin aislación son demasiado largos, podrán producirse cortocircuitos eléctricos.

#### 3. Girar el tornillo fijado al terminal. Inserte el extremo desnudo del alambre en el terminal del conductor. Apriete el tornillo (incluido) para fijar el cable. (Fig. 6)

**Antes de hacer esta conexión, use un manguito aislante contraíble para cubrir los cables expuestos que sobresalen del terminal.**

##### NOTAS:

- Use sólo los tornillos incluidos.
- Por razones de seguridad, conecte los cables de a batería al final.
- Para evitar la desconexión de los alambres o la caída de la unidad, asegúrese de no coger los alambres para transportar la unidad.

## CONNECTION CHECK LIST

Please check your head unit for the conditions listed below: (Fig. 7)

- The head unit does not have a remote turn-on or power antenna lead.
- The head unit's power antenna lead is activated only when the radio is on (turns off in the tape or CD Mode).
- The head unit's power antenna lead is logic level output (+) 5V, negative trigger (grounding type), or cannot sustain (+) 12V when connected to other equipment in addition to the vehicle's power antenna. If any of the above conditions exist, the remote turn-on lead of your MRP-M2000 must be connected to a switched power source (ignition) in the vehicle. Be sure to use a 3A fuse as close as possible to this ignition tap. Using this connection method, the MRP-M2000 will turn on and stay on as long as the ignition switch is on.

If this is objectionable, a SPST (Single Pole, Single Throw) switch, in addition to the 3A fuse mentioned above, may be installed in-line on the MRP-M2000 turn-on lead. This switch will then be used to turn on (and off) the MRP-M2000. Therefore, the switch should be mounted so that is accessible by the driver. Make sure the switch is turned off when the vehicle is not running. Otherwise, the amplifier will remain on and drain the battery.

- 1 Blue/White
- 2 Power Antenna
- 3 Remote Turn-On Lead
- 4 To other Alpine components' Remote Turn-On Leads
- 5 SPST Switch (optional)
- 6 Fuse (3A)
- 7 As close as possible to the vehicle's ignition tap
- 8 Ignition Source

## LISTE DE VÉRIFICATION DES CONNEXIONS

Prière de vérifier les points énumérés ci-dessous concernant l'unité principale: (Fig. 7)

- L'unité principale n'a pas de conducteur de mise sous tension télécommandée ou d'antenne électrique.
- Le conducteur d'antenne électrique de l'unité principale est seulement activé lorsque la radio est allumée (désactivé en mode cassette ou CD).
- Le conducteur d'antenne électrique de l'unité principale est une sortie de niveau logique (+) 5V, déclencheur négatif (de type mise à la terre) ou ne peut pas supporter (+) 12V lors de la connexion à un autre équipement en plus de l'antenne électrique du véhicule. Si un des points ci-dessus se présente, le conducteur de mise sous tension télécommandée du MRP-M2000 doit être connecté à une source d'alimentation commutée (allumage) du véhicule. S'assurer d'utiliser un fusible de 3A le plus près que possible de la prise d'allumage. En utilisant cette méthode de connexion, le MRP-M2000 est mis sous tension et restera allumé aussi longtemps que le commutateur d'allumage restera activé.

Si ceci est inacceptable, en plus du fusible de 3A mentionné ci-dessus, un commutateur SPST (commutateur-disjoncteur unipolaire) doit être installé en ligne dans le conducteur de mise sous tension du MRP-M2000. Ce commutateur est ensuite utilisé pour mettre sous (et hors) tension le MRP-M2000. Pour cette raison, prière de s'assurer que ce commutateur est accessible au conducteur. S'assurer que le commutateur est désactivé quand le véhicule est arrêté. Autrement, l'amplificateur restera activé et videra la batterie.

- 1 Bleu/Blanc
- 2 Antenne électrique
- 3 Conducteur de mise sous tension télécommandée
- 4 Aux conducteurs de mise sous tension télécommandée d'autres composants Alpine
- 5 Commutateur SPST (optionnel)
- 6 Fusible (3A)
- 7 Aussi près que possible de la prise d'allumage du véhicule
- 8 Source d'allumage

## LISTA DE COMPROBACIÓN DE CONEXIONES

Por favor compruebe el estado de su unidad principal según las condiciones listadas a continuación: (Fig. 7)

- La unidad principal no tiene un cable de encendido remoto o de antena eléctrica.
- El cable de antena eléctrica de la unidad principal solamente está activado cuando la radio está encendida (desactivado en el modo de cinta o de CD).
- El cable de antena eléctrica de la unidad principal es una salida de nivel lógico (+) de 5V, disparador negativo (tipo de tierra), o no puede soportar (+) 12V cuando es conectado a otro equipo además de la antena eléctrica del vehículo. Si se observa una de las condiciones anteriores, el cable de encendido remoto de su MRP-M2000 se deberá conectar a una fuente de alimentación mediante interruptor (ignición) en el vehículo. Asegúrese de utilizar un fusible de 3A tan cerca como sea posible de esta llave de ignición. Empleando este método de conexión, el MRP-M2000 se encenderá y permanecerá encendido mientras el interruptor de ignición esté activado.

Si existen objeciones a esta alternativa, en adición al fusible de 3A mencionado antes, se puede instalar en línea un interruptor SPST (polo simple, tiro simple) en el cable de encendido del MRP-M2000. Este interruptor se utilizará entonces para encender (y apagar) el MRP-M2000. Por lo tanto, el interruptor se deberá montar de forma tal que resulte accesible para el conductor. Asegúrese de que el interruptor esté apagado cuando el vehículo no esté en marcha. De lo contrario, el amplificador permanecerá encendido y agotará la batería.

- 1 Azul/Blanco
- 2 Antena eléctrica
- 3 Cable para encendido remoto
- 4 A los cables para encendido remoto de otros componentes Alpine
- 5 Interruptor SPST (opcional)
- 6 Fusible (3A)
- 7 Tan cerca como sea posible del contacto de encendido del vehículo
- 8 Fuente de encendido

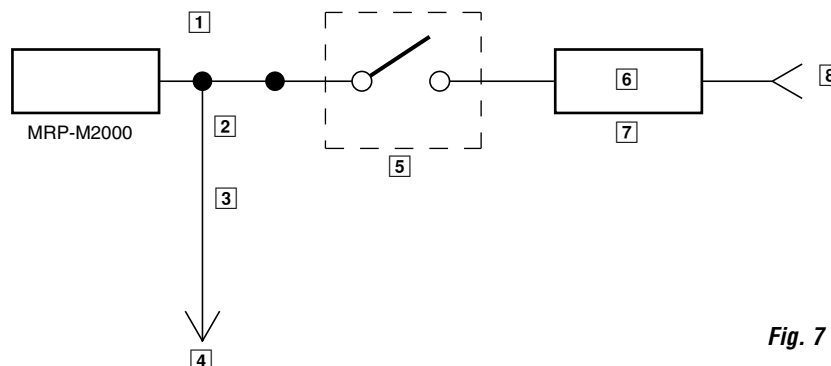


Fig. 7

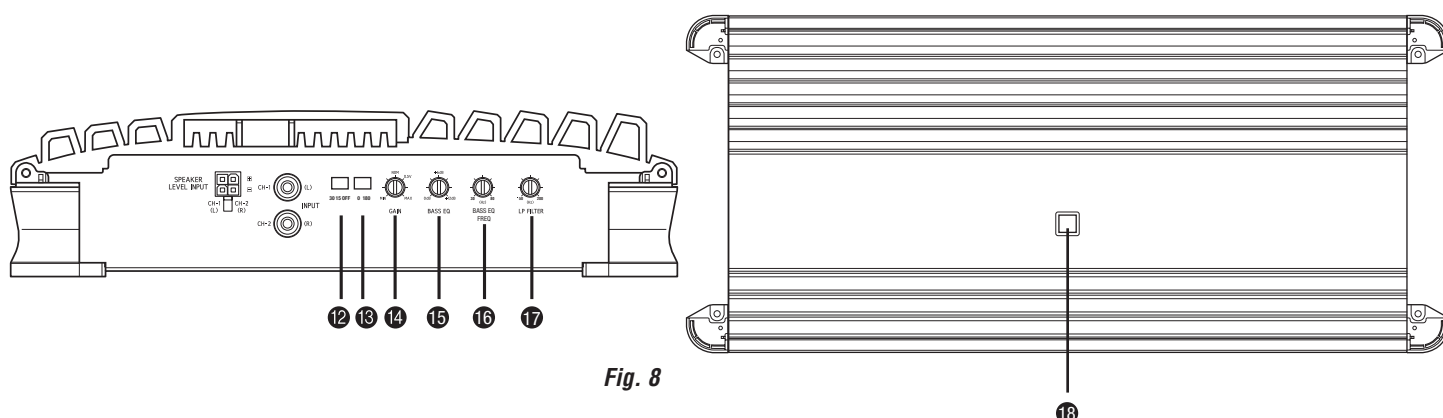


Fig. 8

## SWITCH SETTINGS

- 12 Subsonic Filter**  
Protects smaller loudspeakers from damage from low frequencies. Select from OFF / 15Hz / 30Hz.
- 13 Phase Switch**  
Select between 0 and 180 degrees to help to blend subwoofer with main speakers
- 14 Input Gain Adjustment Control**  
Set the MRP-M2000 input gain to the minimum (4V) position. Using a dynamic CD as a source, increase the head unit volume until the output distorts. Then, reduce the volume 1 step (or until the output is no longer distorted). Now, increase the amplifier gain until the sound from the speakers becomes distorted. Reduce the gain slightly so the sound is no longer distorted to achieve the optimum gain setting.
- 15 Bass EQ Adjustment Knob**  
Boost the low frequency output of the amplifier from 0 dB (flat) to +12 dB. Adjust the Bass EQ (centered at 50 Hz) to suit your personal taste.
- 16 Bass Center Frequency**  
Select the bass frequency you want to boost.
- 17 Crossover Frequency Adjustment Knob (LP FILTER)**  
Permits adjustment of the crossover frequency, by rotating the knob to select any frequency between 50 to 200 Hz as the crossover point.
- 18 Power Indicator**  
Lights up when power is on.  
Is off when power is off.

## RÉGLAGES DE COMMUTATEUR

- 12 Filtre de Fréquence Graves**  
Protège des haut-parleurs contre des basses fréquences.
- 13 Contrôle de Phase**  
Choisissez de 0 ou 180 degrés.
- 14 Contrôle de réglage de gain d'entrée**  
Régler le gain d'entrée du MRP-M2000 à la position minimale (4V). En utilisant un CD dynamique comme source, augmenter le volume de l'unité principale jusqu'à ce que le son de sortie s'altère. Puis, réduire le volume d'un pas (ou jusqu'à ce que le son de sortie ne soit pas altéré). Maintenant, augmenter le gain de l'amplificateur jusqu'à ce que le son des haut-parleurs devienne altéré. Réduire le gain petit à petit, jusqu'à ce que le son ne soit pas altéré pour obtenir un réglage de gain optimum.
- 15 Bouton d'ajustement des graves EQ**  
Augmentez la sortie basses fréquences de l'amplificateur de 0 dB (plat) à +12 dB. Ajustez l'égalisateur de basses (centré sur 50 Hz) selon vos préférences.
- 16 Contrôle des Graves Fréquence**  
Choisissez une fréquence pour augmenter.
- 17 Bouton de réglage de la fréquence de transfert (LP FILTER)**  
Permet le réglage de la fréquence de transfert entourant le bouton pour sélectionner une fréquence entre 50 et 200 Hz comme point de recouvrement.
- 18 Indicateur d'alimentation**  
Allumé lors de la mise en marche.  
Eteint lors de l'extinction.

## AJUSTES DEL INTERRUPTOR

- 12 Subsonic Filter**  
Proteja altavoces contra frecuencias bajas.
- 13 Control de Fase**  
Elija entre 0 o 180 grados. Ayuda a mezclar el subwoofer con los altavoces principales.
- 14 Control de ajuste de ganancia de entrada**  
Ajuste la ganancia de entrada del MRP-M2000 a su posición mínima (4V). Utilizando un CD dinámico como fuente, aumente el volumen de la unidad principal hasta que haya distorsión del sonido de salida. Después, reduzca de un paso el volumen (o hasta que la salida no salga distorsionada). Entonces, aumente la ganancia del amplificador hasta que el sonido de los altavoces salga distorsionado. Reduzca poco a poco la ganancia hasta que el sonido no salga distorsionado para obtener un ajuste de ganancia óptimo.
- 15 Botón de ajuste del ecualizador de graves**  
Aumentar la salida de baja frecuencia del amplificador de 0 dB (plano) a +12 dB. Ajuste el ecualizador de graves (centrado a 50 Hz) para ajustarse a su gusto personal.
- 16 Control de Frecuencias Graves**  
Elija la frecuencia quisiera aumentar.
- 17 Botón de ajuste de frecuencia del filtro divisor (de frecuencias) (LP FILTER)**  
Permite el ajuste de la frecuencia de cruce, girando el botón para seleccionar una frecuencia entre 50 y 200 Hz como punto de intersección.
- 18 Indicador de alimentación**  
Encendido cuando el aparato está en marcha.  
Apagado cuando el aparato está apagado.

# SYSTEM DIAGRAMS/DIAGRAMMES DU SYSTÈME/DIAGRAMAS DEL SISTEMA

## • One Speaker System/Système à un haut-parleur/Sistema de un altavoz

MRP-M2000

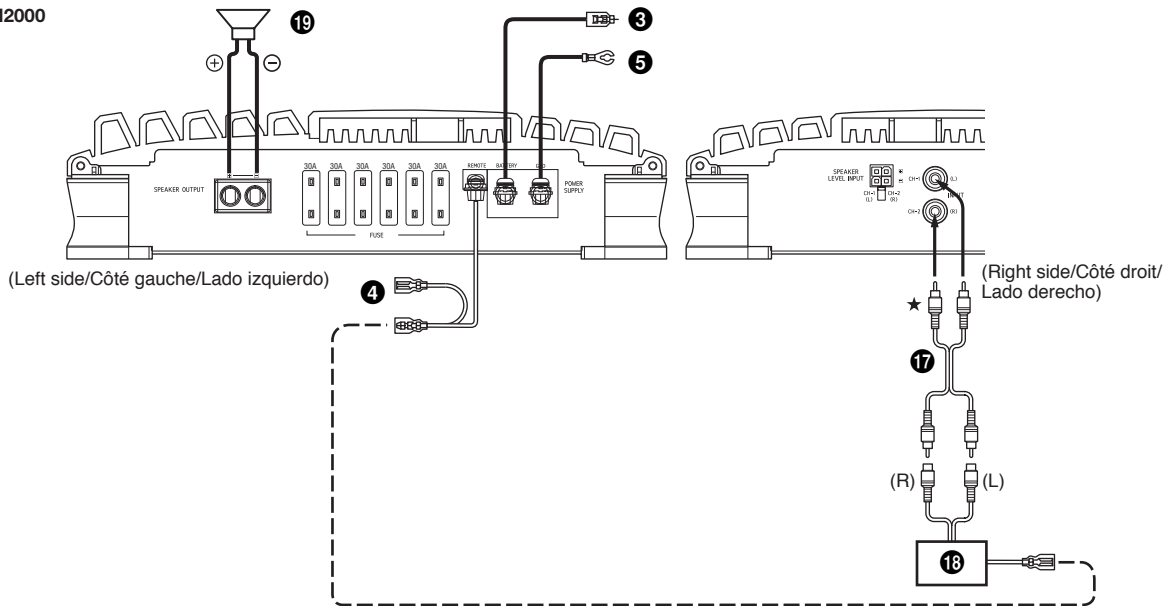


Fig. 9

### Important Tips on Bridging an Amplifier/Conseils importants lors de la mise en pont d'un amplificateur/Consejos importantes cuando conecte en puente un amplificador

**NOTE:**

- 1) The following problem may occur if the amp is not properly connected.
  - Low output when only one input is used.
- 2) The Y-Adapter is not required if a line output, stereo pair is used to drive both inputs of the bridged amp (as shown in Fig. 9).

**REMARQUE :**

- 1) Le problème suivant peut apparaître si l'amplificateur n'est pas correctement connecté.
  - Faible puissance lorsqu'une seule sortie est utilisée.
- 2) L'adaptateur Y n'est pas nécessaire si une sortie de ligne ou un couple stéréo sont utilisés pour les deux sorties de l'amplificateur ponté (voir la Fig. 9).

**NOTA:**

- 1) Podría ocurrir el siguiente problema si el amplificador no se encuentra correctamente conectado.
  - Salida baja cuando se utiliza sólo una entrada.
- 2) El adaptador-Y no es necesario si se utiliza una pareja de salida en línea/estéreo para conducir ambas entradas del amplificador puenteado (tal como se indica en la Fig. 9).

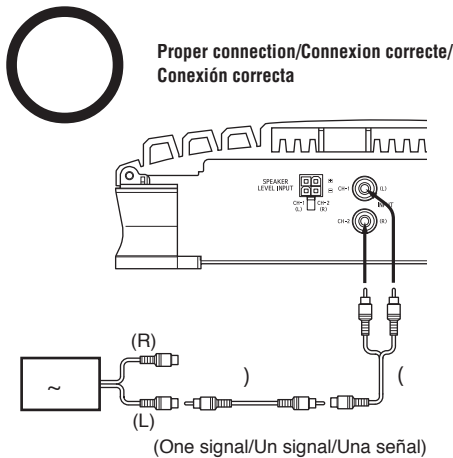
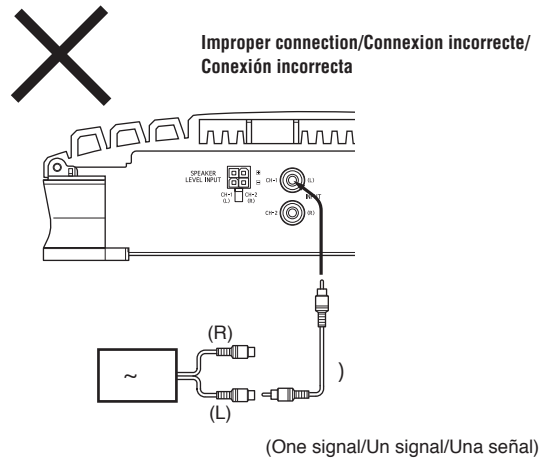


Fig. 10



★ Use either RCA line level or speaker level inputs. Do not connect both at the same time./Utiliser les entrées de niveau de ligne RCA ou de niveau de haut-parleur. Jamais les connecter à la fois./Utilice las entradas de nivel de altavoz o de nivel de línea RCA. No conecte las dos al mismo tiempo.

**NOTE:**

When making the connection with the speaker input lead, refer to the system shown in Fig. 11.

**REMARQUE :**

Lors de la connexion avec le conducteur d'entrée de haut-parleur, voir le système de la Fig. 11.

**NOTA:**

Cuando haga la conexión con el conductor de entrada de altavoz, vea el sistema de la Fig. 11.

[English]

- 16 Y-Adapter (Sold Separately)
- 17 Extension Cable (Sold Separately)
- 18 Head Unit with Pre-Amp Outputs
- 19 Subwoofer

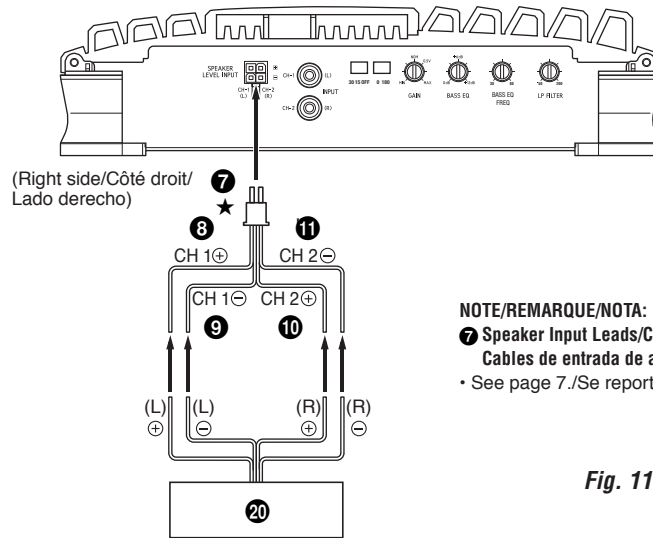
[Français]

- 16 Adaptateur-Y (vendu séparément)
- 17 Câble de rallonge (vendu séparément)
- 18 Unité principale avec sorties de préamplificateur
- 19 Haut-parleur de sous-graves

[Español]

- 16 Adaptador-Y (vendido separadamente)
- 17 Cable de extensión (vendido separadamente)
- 18 Unidad principal con salidas de preamplificador
- 19 Altavoz de frecuencias ultrabajas

• **Speaker Input Leads System/Système des conducteurs d'entrée de haut-parleur/Sistema de conductores de entrada de altavoz**



**NOTE/REMARQUE/NOTA:**

- 7 Speaker Input Leads/Conducteurs d'entrée de haut-parleur/  
Cables de entrada de altavoz
- See page 7./Se reporter à la page 7./Vea la página 7.

**Fig. 11**

★ Use either RCA line level or speaker level inputs. Do not connect both at the same time./Utiliser les entrées de niveau de ligne RCA ou de niveau de haut-parleur. Jamais les connecter à la fois./Utilice las entradas de nivel de altavoz o de nivel de línea RCA. No conecte las dos al mismo tiempo.

**NOTE:**  
When making the connection with the speaker input lead, refer to the system shown in Fig. 11.

**REMARQUE :**  
Lors de la connexion avec le conducteur d'entrée de haut-parleur, voir le système de la Fig. 11.

**NOTA:**  
Cuando haga la conexión con el conductor de entrada de altavoz, vea el sistema de la Fig. 11.

[English]  
20 Other AMP

[Français]  
20 Autre amplificateur

[Español]  
20 Otro amplificador

## SPECIFICATIONS

RMS Continuous Power (at 14.4 V, 20 - 200Hz)

- Per channel into 4 ohms ( $\leq 1\%$  THD+N)
 

MRP-M2000 .....	1500 W x 1
-----------------	------------
- Per channel into 2 ohms ( $\leq 1\%$  THD+N)
 

MRP-M2000 .....	2000 W x 1
-----------------	------------

S/N Ratio

- IHF A Weighted, Reference: rated power into 4 ohms ..... 102 dBA

Input Impedance

- RCA IN ..... 15k ohms
- SP IN ..... 30k ohms

Frequency Response (200Hz/ -3dB) ..... 20 - 200 Hz

Crossover Frequency ..... 50 - 200 Hz (-24dB/oct.)

Input Sensitivity (RCA IN) ..... 0.2 - 4 V

Dimensions

- Width (Heat Sink/Footprint)
 

MRP-M2000 .....	451 mm (17 - 3/4")/514 mm (20 - 1/4")
-----------------	---------------------------------------
- Height ..... 60 mm (2 - 23/64")
- Depth ..... 242 mm (9 - 17/32")

Weight

MRP-M2000 .....	6 kg (13 lbs)
-----------------	---------------

### NOTE:

For product improvement, specifications and design are subject to change without notice.

## SERVICE CARE

### ◆ For European Customers

Should you have any questions about warranty, please consult your store of purchase.

### ◆ For Customers in other Countries IMPORTANT NOTICE

Customers who purchase the product with which this notice is packaged, and who make this purchase in countries other than the United States of America and Canada, please contact your dealer for information regarding warranty coverage.

## SPÉCIFICATIONS

Puissance continue RMS (à 14,4 V, 20 - 200Hz)

- Par canal sous 4 ohms ( $\leq 1\%$  DHT+N)
 

MRP-M2000 .....	1500 W x 1
-----------------	------------
- Par canal sous 2 ohms ( $\leq 1\%$  DHT+N)
 

MRP-M2000 .....	2000 W x 1
-----------------	------------

Rapport S/B

- Pondéré IHF A, Référence: puissance nominale sous 4 ohms ..... 102 dBA

Impédance d'entrée

- RCA IN ..... 15k ohms
- SP IN ..... 30k ohms

Réponse de fréquence (200Hz/ -3dB) ..... 20 - 200 Hz

Fréquence de recouvrement ..... 50 - 200 Hz (-24dB/oct.)

Sensibilité d'entrée (RCA IN) ..... 0,2 - 4 V

Dimensions

- Largeur (Dissipateur thermique / Empreinte)
 

MRP-M2000 .....	451 mm (17 - 3/4")/514 mm (20 - 1/4")
-----------------	---------------------------------------
- Hauteur ..... 60 mm (2 - 23/64")
- Profondeur ..... 242 mm (9 - 17/32")

Poids

MRP-M2000 .....	6 kg (13 lbs)
-----------------	---------------

### REMARQUE :

Afin d'améliorer ce produit, les spécifications et la conception sont sujettes à des modifications sans préavis.

## SOINS PRATIQUES

### ◆ Pour les clients Européens

Pour plus de détails sur la garantie, consulter votre revendeur.

### ◆ Pour les clients d'autres pays AVIS IMPORTANT

Pour les clients qui achèteraient ce produit en dehors des pays autres que les États Unis d'Amérique et du Canada et dont cette notice est comprise dans le carton, prière de contacter votre revendeur pour plus d'informations concernant la garantie.

## ESPECIFICACIONES

Potencia continua RMS (a 14,4 V, 20 - 200Hz)

- Por canal en 4 ohmios ( $\leq 1\%$  DHT+N)
 

MRP-M2000 .....	1500 W x 1
-----------------	------------
- Por canal en 2 ohmios ( $\leq 1\%$  DHT+N)
 

MRP-M2000 .....	2000 W x 1
-----------------	------------

Relación S/R

- IHF A ponderado, Referencia: potencia nominal en 4 ohmios ..... 102 dBA

Impedancia de entrada

- RCA IN ..... 15k ohms
- SP IN ..... 30k ohms

Respuesta de frecuencia (200Hz/ -3dB) ..... 20 - 200 Hz

Frecuencia de corte ..... 50 - 200 Hz (-24dB/oct.)

Sensibilidad de entrada (RCA IN) ..... 0,2 - 4 V

Dimensiones

- Ancho (Disipador térmico / Huella)
 

MRP-M2000 .....	451 mm (17 - 3/4")/514 mm (20 - 1/4")
-----------------	---------------------------------------
- Alto ..... 60 mm (2 - 23/64")
- Profundidad ..... 242 mm (9 - 17/32")

Peso

MRP-M2000 .....	6 kg (13 lbs)
-----------------	---------------

### NOTA:

Con el propósito de introducir mejoras, las especificaciones y el diseño del producto están sujetos a cambios sin previo aviso.

## CUIDADOS PRÁCTICOS

### ◆ Para los usuarios europeos

Si tuviera dudas sobre la garantía consulte, por favor, con el almacén donde haya realizado su compra.

### ◆ Para los usuarios en otros países AVISO IMPORTANTE

Los clientes que adquieran este producto fuera de Los Estados Unidos de América y Canadá y que tengan este aviso incluido en el embalaje, contacten a su distribuidor para obtener más información sobre la garantía.



## LIMITED WARRANTY

ALPINE ELECTRONICS OF AMERICA, INC. AND ALPINE OF CANADA INC. ("Alpine"), are dedicated to quality craftsmanship and are pleased to offer this Warranty. We suggest that you read it thoroughly. Should you have any questions, please contact your Dealer or contact Alpine at one of the telephone numbers listed below.

### ●PRODUCTS COVERED:

This Warranty covers Car Audio Products and Related Accessories ("the product"). Products purchased in the Canada are covered only in the Canada. Products purchased in the U.S.A. are covered only in the U.S.A.

### ●LENGTH OF WARRANTY:

This Warranty is in effect for one year from the date of the first consumer purchase.

### ●WHO IS COVERED:

This Warranty only covers the original purchaser of the product, who must reside in the United States, Puerto Rico or Canada.

### ●WHAT IS COVERED:

This Warranty covers defects in materials or workmanship (parts and labor) in the product.

### ●WHAT IS NOT COVERED:

This Warranty does not cover the following:

- ① Damage occurring during shipment of the product to Alpine for repair (claims must be presented to the carrier).
- ② Damage caused by accident or abuse, including burned voice coils caused by over-driving the speaker (amplifier level is turned up and driven into distortion or clipping). Speaker mechanical failure (e.g. punctures, tears or rips). Cracked or damaged LCD panels. Dropped or damaged hard drives.
- ③ Damage caused by negligence, misuse, improper operation or failure to follow instructions contained in the Owner's manual.
- ④ Damage caused by act of God, including without limitation, earthquake, fire, flood, storms or other acts of nature.  
Any cost or expense related to the removal or reinstallation of the product.
- ⑤ Service performed by an unauthorized person, company or association.
- ⑥ Any product which has the serial number defaced, altered or removed.
- ⑦ Any product which has been adjusted, altered or modified without Alpine's consent.
- ⑧ Any product not distributed by Alpine within the United States, Puerto Rico or Canada.
- ⑨ Any product not purchased from an Authorized Alpine Dealer.

### ●HOW TO OBTAIN WARRANTY SERVICE:

- ① You are responsible for delivery of the product to an Authorized Alpine Service Center or Alpine for repair and for payment of any initial shipping charges. Alpine will, at its option, repair or replace the product with a new or reconditioned product without charge. If the repairs are covered by the warranty, and if the product was shipped to an Authorized Alpine Service Center or Alpine, Alpine will pay the return shipping charges.
- ② You should provide a detailed description of the problem(s) for which service is required.

- ③ You must supply proof of your purchase of the product.
- ④ You must package the product securely to avoid damage during shipment. To prevent lost packages it is recommended to use a carrier that provides a tracking service.

### ●HOW WE LIMIT IMPLIED WARRANTIES:

ANY IMPLIED WARRANTIES INCLUDING FITNESS FOR USE AND MERCHANTABILITY ARE LIMITED IN DURATION TO THE PERIOD OF THE EXPRESS WARRANTY SET FORTH ABOVE AND NO PERSON IS AUTHORIZED TO ASSUME FOR ALPINE ANY OTHER LIABILITY IN CONNECTION WITH THE SALE OF THE PRODUCT.

### ●HOW WE EXCLUDE CERTAIN DAMAGES:

ALPINE EXPRESSLY DISCLAIMS LIABILITY FOR INCIDENTAL AND CONSEQUENTIAL DAMAGES CAUSED BY THE PRODUCT. THE TERM "INCIDENTAL DAMAGES" REFERS TO EXPENSES OF TRANSPORTING THE PRODUCT TO THE ALPINE SERVICE CENTER, LOSS OF THE ORIGINAL PURCHASER'S TIME, LOSS OF THE USE OF THE PRODUCT, BUS FARES, CAR RENTALS OR OTHER COSTS RELATING TO THE CARE AND CUSTODY OF THE PRODUCT. THE TERM "CONSEQUENTIAL DAMAGES" REFERS TO THE COST OF REPAIRING OR REPLACING OTHER PROPERTY WHICH IS DAMAGED WHEN THIS PRODUCT DOES NOT WORK PROPERLY. THE REMEDIES PROVIDED UNDER THIS WARRANTY ARE EXCLUSIVE AND IN LIEU OF ALL OTHERS.

### ●HOW STATE/PROVINCIAL LAW RELATES TO THE WARRANTY:

This Warranty gives you specific legal rights, and you may also have other rights which vary from state to state and province to province. In addition, some states/provinces do not allow limitations on how long an implied warranty lasts, and some do not allow the exclusion or limitation of incidental or consequential damages. Accordingly, limitations as to these matters contained herein may not apply to you.

### ●IN CANADA ONLY:

This Warranty is not valid unless your Alpine car audio product has been installed in your vehicle by an Authorized Installation Center, and this warranty stamped upon installation by the installation center.

### ●HOW TO CONTACT CUSTOMER SERVICE:

Should the product require service, please call the following number for your nearest Authorized Alpine Service Center.

CAR AUDIO 1-800-ALPINE-1 (1-800-257-4631)  
NAVIGATION 1-888-NAV-HELP (1-888-628-4357)

Or visit our website at; <http://www.alpine-usa.com>

ALPINE ELECTRONICS OF AMERICA, INC., 19145 Gramercy Place, Torrance, California 90501, U.S.A.

ALPINE ELECTRONICS OF CANADA, INC., 777 Supertest Road, Toronto, Ontario M3J 2M9, Canada

Do not send products to these addresses.

Call the toll free telephone number or visit the website to locate a service center.





## GARANTIE LIMITÉE

Fidèles à leur engagement de ne fournir que des produits de qualité, ALPINE ÉLECTRONIQUE DE L'AMÉRIQUE INC, et ALPINE ÉLECTRONIQUE DU CANADA, INC. (Alpine) sont heureuses de vous offrir cette garantie. Nous vous suggérons de le lire attentivement et en entier. Si vous avez la moindre question, veuillez contacter l'un de nos concessionnaires ou appeler directement Alpine aux numéros listés ci-dessous.

### ●PRODUITS COUVERTS PAR LA GARANTIE:

Cette garantie couvre les produits audio/visuel de voiture et les accessoires connexes ("le produit"). Elle ne couvre les produits que dans le pays où ils ont été achetés.

### ●DURÉE DE LA GARANTIE

Cette garantie est en vigueur pendant un an à partir de la date du premier achat du client.

### ●PERSONNES PROTÉGÉES PAR LA GARANTIE

Seul l'acheteur original du produit, s'il réside aux États-Unis, à Porto Rico ou au Canada, peut se prévaloir de la garantie.

### ●CE QUI EST COUVERT

Cette garantie couvre tous les défauts de matériaux et de fabrication (pièces et main d'oeuvre) du produit.

### ●CE QUI N'EST PAS COUVERT

Cette garantie ne couvre pas ce qui suit:

- ① Les dommages survenus durant le transport des produits renvoyés à Alpine pour être réparés (les réclamations doivent être adressées au transporteur);
- ② Tout dégât provoqué par accident, abus, négligence, usage inapproprié, mauvais raccordement, mauvaise utilisation ou par le non-respect des instructions indiquées dans le manuel de l'utilisateur.
- ③ Les dommages dus à la force majeure, notamment aux tremblements de terre, au feu, aux inondations, aux tempêtes ou aux autres cataclysmes naturels;
- ④ Les frais ou les dépenses relatifs à l'enlèvement ou à la réinstallation du produit;
- ⑤ Les services rendus par une personne, physique ou morale non autorisée;
- ⑥ Les produits dont le numéro de série a été effacé, modifié ou retiré;
- ⑦ Les produits qui ont été adaptés ou modifiés sans le consentement d'Alpine;
- ⑧ Les produits qui ne sont pas distribués par Alpine aux États-Unis, à Porto Rico ou au Canada;
- ⑨ Les produits qui n'ont pas été achetés par l'entremise d'un concessionnaire Alpine autorisé;

### ●COMMENT SE PRÉVALOIR DE LA GARANTIE

- ① Il vous faut remettre le produit nécessitant des réparations à un centre de service autorisé Alpine ou à Alpine même et en assumer les frais de transport. Alpine a le choix entre réparer le produit ou le remplacer par un produit neuf ou révisé, le tout sans frais pour vous. Si les réparations sont couvertes par la garantie et si le produit a été envoyé à un centre de service Alpine ou à Alpine, le paiement des frais de réexpédition du produit incombe Alpine.
- ② Vous devez donner une description détaillée des problèmes qui sont à l'origine de votre demande de réparation.
- ③ Vous devez joindre la preuve de votre achat du produit.
- ④ Vous devez emballer soigneusement le produit pour éviter tout dommage durant son transport. Pour éviter la perte de l'envoi, il est conseillé de choisir un transporteur qui propose un service de suivi des envois.

### ●LIMITATION DES GARANTIES TACITES

LA DURÉE DE TOUTES LES GARANTIES TACITES, Y COMPRIS LA GARANTIE D'ADAPTATION À L'UTILISATION ET LA GARANTIE DE QUALITÉ LOYALE ET MARCHANDE, EST LIMITÉE À CELLE DE LA GARANTIE EXPRESSE DÉTERMINÉE CI-DESSUS. PERSONNE N'EST AUTORISÉ À ENGAGER AUTREMENT LA RESPONSABILITÉ D'ALPINE EN VERTU DE LA VENTE D'UN PRODUIT.

### ●EXCLUSIONS DE LA GARANTIE

ALPINE STIPULE EXPRESSÉMENT QU'ELLE N'EST PAS RESPONSABLE DES DOMMAGES-INTÉRÊTS ET DOMMAGES INDIRECTS PROVOQUÉS PAR LE PRODUIT. LES DOMMAGES-INTÉRÊTS SONT LES FRAIS DE TRANSPORT DU PRODUIT VERS UN CENTRE DE SERVICE ALPINE, LA PERTE DE TEMPS DE L'ACHETEUR ORIGINAL, LA PERTE D'UTILISATION DU PRODUIT, LES BILLETS D'AUTOBUS, LA LOCATION DE VOITURES ET TOUS LES AUTRES FRAIS LIÉS À LA GARDE DU PRODUIT.

LES DOMMAGES INDIRECTS SONT LES FRAIS DE RÉPARATION OU DE REMPLACEMENT D'AUTRES BIENS ENDOMMAGÉS SUITE AU MAUVAIS FONCTIONNEMENT DU PRODUIT.

LES RECOURS PRÉVUS PAR LES PRÉSENTES EXCLUENT ET REMPLACENT TOUTE AUTRE FORME DE RECOURS.

### ●LIEN ENTRE LA GARANTIE ET LA LOI

La garantie vous donne des droits spécifiques, mais vous pouvez aussi jouir d'autres droits, qui varient d'un état ou d'une province à l'autre. En outre, certains états et certaines provinces interdisent de limiter la durée des garanties tacites ou d'exclure les dommages accessoires ou indirects. Dans ce cas, les limites et les exclusions de la garantie peuvent ne pas s'appliquer à vous.

### ●CLAUSE APPLICABLE AU CANADA SEULEMENT

Pour que la garantie soit valable, il faut qu'un centre d'installation autorisé ait installé le système audio pour l'auto dans votre véhicule et qu'il ait ensuite apposé son cachet sur la garantie.

### ●NUMÉROS D'APPEL DU SERVICE À LA CLIENTÈLE

Si vous avez besoin de nos services, veuillez appeler Alpine aux numéros ci-dessous pour le centre de service autorisé Alpine le plus proche.

<b>AUDIO DE VOITURE</b>	<b>1-800-ALPINE-1 (1-800-257-4631)</b>
<b>NAVIGATION</b>	<b>1-888-NAV-HELP (1-888-628-4357)</b>

Ou visitez notre site Web à l'adresse <http://www.alpine-usa.com>

**ALPINE ÉLECTRONIQUE DE L'AMÉRIQUE, INC.**, 19145 Gramercy Place, Torrance, California 90501, U.S.A.

**ALPINE ÉLECTRONIQUE DU CANADA, INC.**, 777 Supertest Road, Toronto, Ontario M3J 2M9, Canada

N'envoyez aucun produit à ces adresses.

Appelez notre numéro gratuit ou visitez notre site Web si vous recherchez un centre de service.